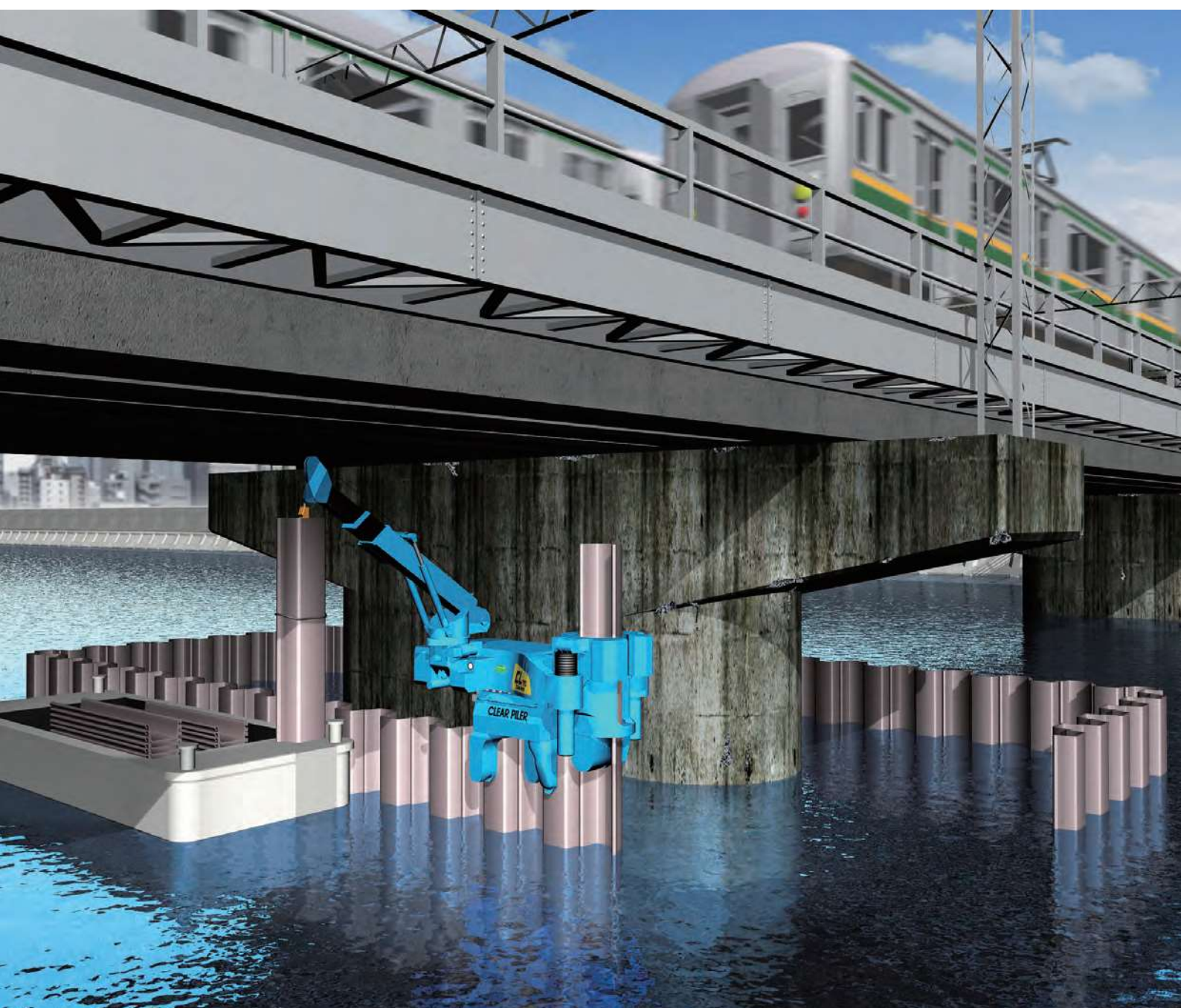


工法革命

空頭制限下の限られた作業空間で圧入杭連続壁を構築

# 上部障害クリア工法



# はじめに

現在の都市において、老朽化した鉄道橋や道路橋などを改築する場合、その解体・撤去や機能の付加は極めて困難な状況下にあります。その大きな要因は、もともと解体を想定していない構造であること、急激な都市化による周辺施設の過密化、さまざまな経済活動への影響等によって、工事に厳しい制約条件が課せられるようになったからです。

橋梁や高圧電線など上部に障害物のある場合や、既存の建築物のさらにその下を開発する必要性のある場合など、厳しい空頭制限下で活躍するのが「上部障害クリア工法」です。徹底的に機械寸法を圧縮した低空頭対応機「クリアパイラー」とシステム化された機器を用いることで、圧入原理の優位性を損なうことなく空頭制限下で効率的な施工ができ、上部障害物を解体・撤去せず、構造物の再生、強化が可能です。



上部障害クリア工法による空頭制限下での橋梁拡幅工事(下部工)

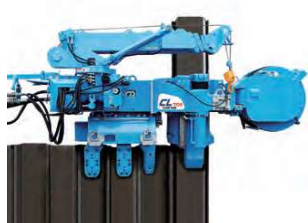
# 目次

■ 工法概要	1
■ GRB <sup>®</sup> システム	3
標準機械配置図	4
■ 用途・適用例	
橋梁工事	5
河川工事	6
■ 設計・積算	
設計	7
積算	8
■ クリアパイラー <sup>®</sup>	
クリアパイラー(U形鋼矢板400mm幅) CL70B	9
クリアパイラー(U形鋼矢板500mm・600mm幅) CLW100	9
超低空頭対応型 クリアパイラー(特殊鋼矢板仕様)	10
パワーユニット	10
■ 周辺機器	
パイルランナー <sup>®</sup> PR1	11
作業船	11
後退自走装置	11
■ 標準施工工程	
初期圧入	12
単独圧入	12
■ 施工性	
コーナー施工	13
カーブ施工	13
段差施工	13
■ その他の杭材への適用	
鋼管矢板	14
鋼管杭(ジャイロプレス工法 <sup>®</sup> )	14
H鋼矢板	14
■ 環境対策・科学的圧入施工	
生分解性油脂の標準採用	15
国土交通省の環境基準をクリアしたパワーユニット	16
科学的圧入施工と先進の情報化技術	16

## 工法概要

従来工法では施工不可能な空頭制限下での施工を可能とし、  
インフラ機能を維持しながらの再生・強化を実現

上部障害クリア工法は、橋梁下や高圧電線下などの従来機では施工困難な空頭制限下においても、低空頭対応機「クリアパイラー」を用いて鋼矢板や鋼管矢板などの圧入を可能にする工法です。



クリアパイラー CL70B



クリアパイラー CLW100



超低空頭対応型 クリアパイラー

## 上部障害クリア工法

現況交通を阻害せずに施工可能



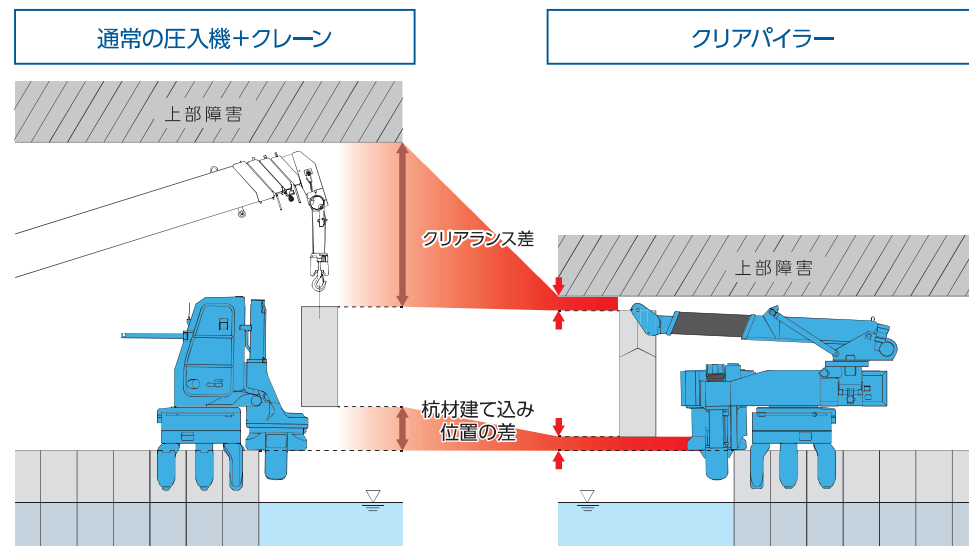
## 従来工法

橋梁の切替工事などにより交通に影響



## 空頭制限下での施工に特化した対応機「クリアパイラー」

低空頭対応機「クリアパイラー」は、付属の吊込装置を用い、杭材建て込み時に必要な作業空間を圧縮することができます。また、専用に開発されたチャック機構により、杭材の建て込み位置をより低くすることで、杭材の長さを最大限まで長くできるため、より効率的な施工を可能にします。



## ■ 上部障害クリア工法の特長

## ◇ 空頭制限下で、卓越した圧入施工性能を発揮

機械寸法を徹底的に圧縮した吊込装置一体型の「クリアパイラー」により、圧入の優位性を損なうことなく、空頭制限下でも効率的な圧入施工が可能です。

## ◇ 現況の都市機能を阻害することなく短工期での施工が可能

施工システムのコンパクト化により、上部構造物を撤去・復旧する必要がなく、複数機の導入による同時施工も可能で、飛躍的に工期を短縮できます。

## ◇ 高い経済効果と環境負荷の低減

仮設道路や仮設橋の設置など、仮設工事を必要としないため、最小の施工機械とシンプルな施工工程で大幅な工費の削減を実現します。また、静荷重圧入のため、騒音や振動などの公害も発生しません。

## ◇ 転倒の危険性がなく、高い安全性を実現

圧入機本体は完成杭をしっかりつかむ機構のため、転倒の危険性はありません。

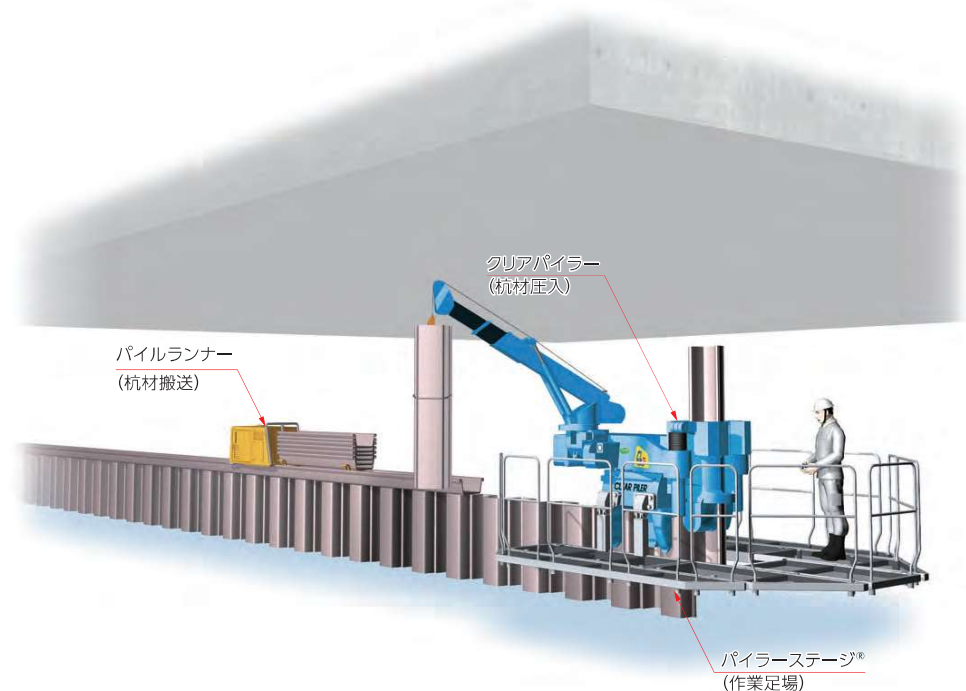
さまざまな現場条件で、環境への配慮とコスト・工期の縮減を同時に実現します。

# GRBシステム

## 仮設レス施工を実現したGRBシステム

GRBシステムは、完成杭から反力を得る「圧入原理」を応用した施工システムで、杭の搬送・建て込み・圧入など圧入施工の全工程を完成杭上だけで完結させることができます。全ての機械装置が完成杭をつかんで自立しているため転倒の危険性は無く、工事の影響範囲は杭上の機械幅のみにまで抑えられます。

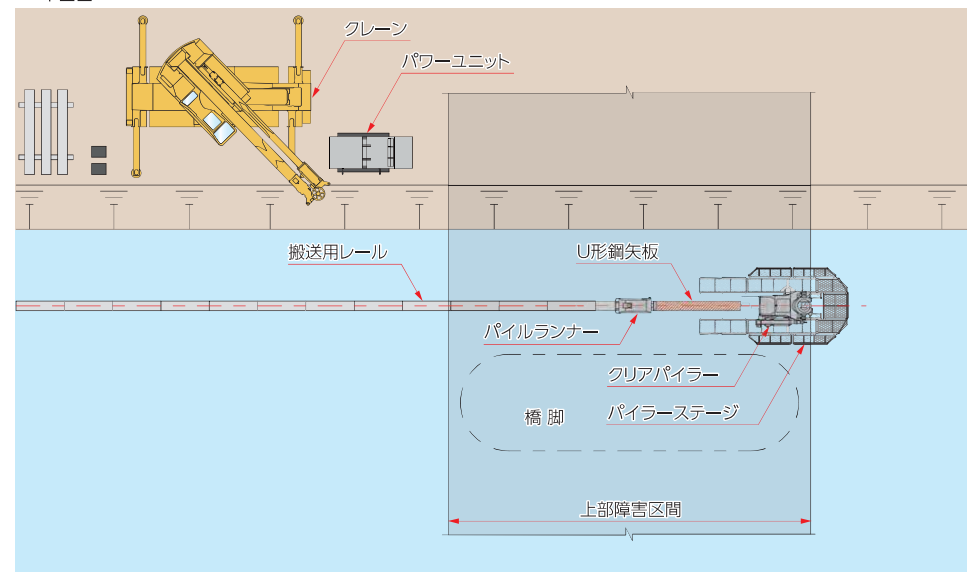
水上、傾斜地、不整地、狭隘地、低空頭地でも仮設栈橋や仮設道路など一切の仮設工事を不要とし、本来の目的である本体工事だけを効率的に行う“仮設レス施工”を実現しました。



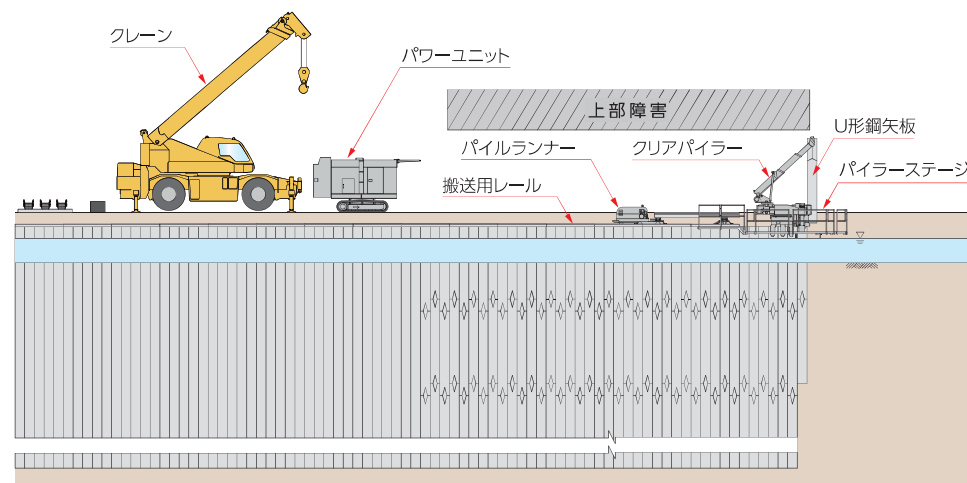
## 標準機械配置図

### GRBシステム施工

#### ▼ 平面図

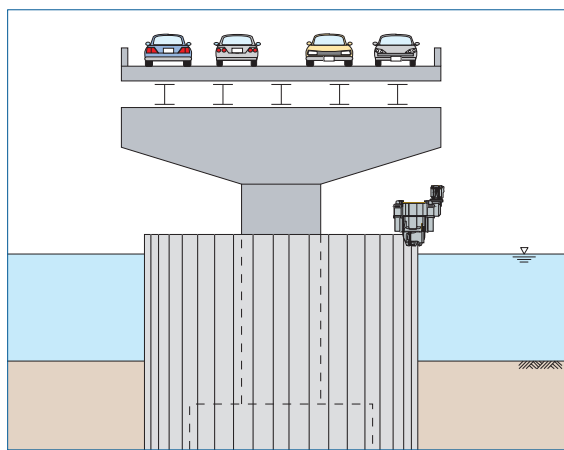


#### ▼ 側面図



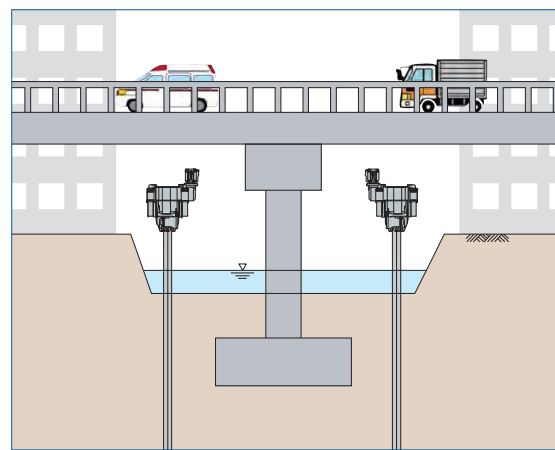
# 用途・適用例

## 橋梁工事



従来工法では施工困難な空頭制限下においても、「クリアパイラー」を用いることで、橋梁の架け替えや切り廻しを行うことなく仮締切を構築することができ、現況を維持したまま工事を完了できます。

## 河川工事

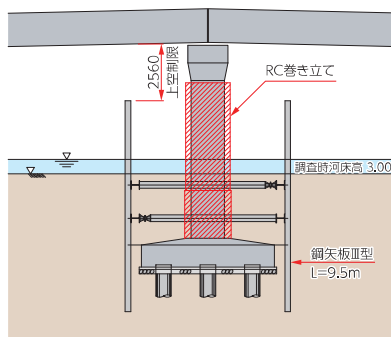


河川改修工事において水管橋や道路橋、上空架線など、上空障害物のある箇所でも移設・撤去を行わずに河川護岸を構築できます。

適用例 すかの橋耐震補強工事

静岡県

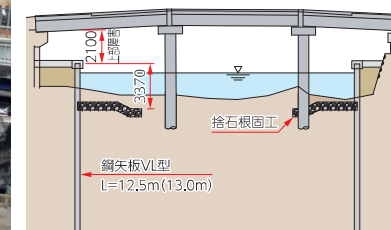
橋脚補強のための仮締切  
低空頭下(2.56m)において橋梁の架け替え・切り廻しを行わずに工事を完了



適用例 河川改修工事 公共(帷子川その3)

神奈川県

供用中の道路橋下での河川改修工事  
工事の影響範囲が道路上に及ばないため、交通規制を行わずに工事を完了



# 設計・積算

## 設計

### ■ 上部障害クリア工法 適用範囲

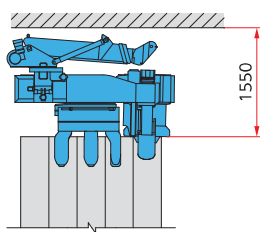
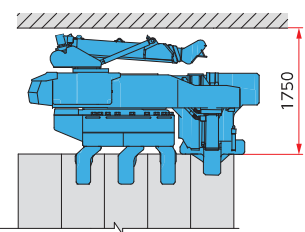
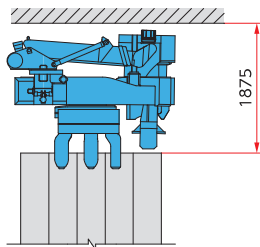
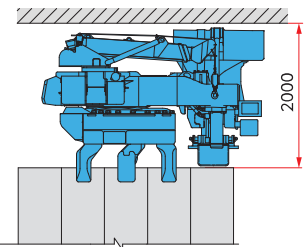
#### II・III・IV型(400P)

作業の種類	圧入	ウォータージェット併用圧入(1台併用)	ウォータージェット併用圧入(2台併用)	引抜
最大N値	$N_{max} \leq 20$	$20 < N_{max} \leq 40$	$40 < N_{max} \leq 50$	—
対応機種	CL70B			

#### VI・VII型(500P) IIIw・IVw型(600P)

作業の種類	圧入	ウォータージェット併用圧入	引抜
最大N値	$N_{max} \leq 25$	$25 < N_{max} \leq 50$	—
対応機種	CLW100		

### ■ 杭材ごとの最小施工可能クリアランス

杭材		II・III・IV型(400P)	VI・VII型(500P) IIIw・IVw型(600P)
適用機種		CL70B	CLW100
最小施工可能クリアランス	圧入時	1550 mm 	1750 mm 
	後退自走装置使用时	1875 mm 	2000 mm 

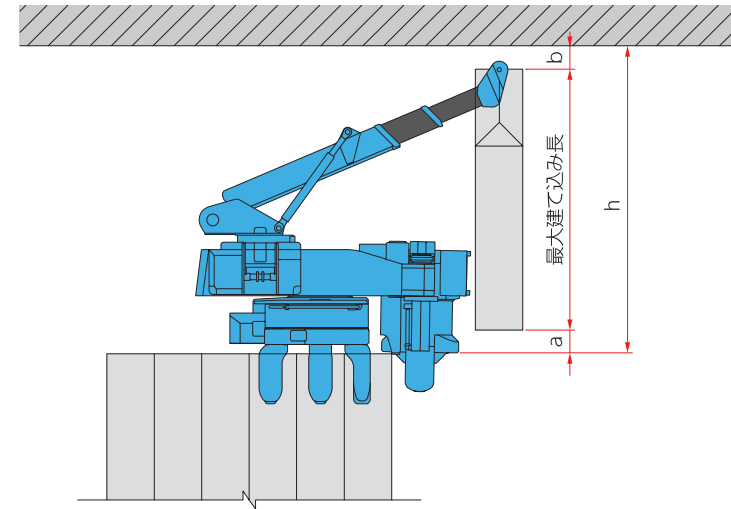
### ■ 桁下施工時の最大建て込み長の算出方法

$$\text{最大建て込み長} = h - a - b$$

h: 上空クリアランス(杭先端～上部障害までの距離)

a: 建て込み可能高(CL70Bは200mm、CLW100は100mm)

b: 上部障害からの離隔(※現場条件によるが100mm以上を推奨する)



## 積算

上部障害クリア工法は、一般社団法人 全国圧入協会発行の積算資料を適用できます。



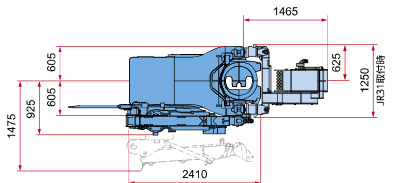
標準積算資料は一般社団法人 全国圧入協会のWEBサイトからダウンロードできます

<http://www.atsunyu.gr.jp>

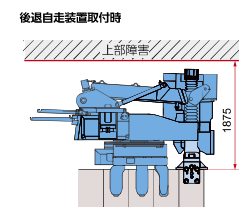
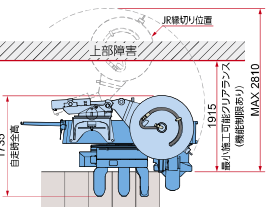
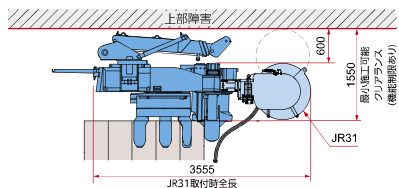
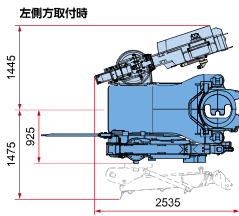
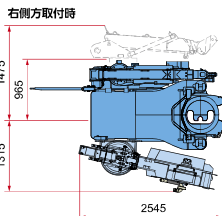
# クリアパイラー

## クリアパイラー(U形鋼矢板400mm幅) CL70B

ジェットリール前方取付時



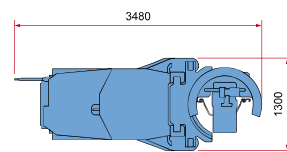
ジェットリール側方取付時



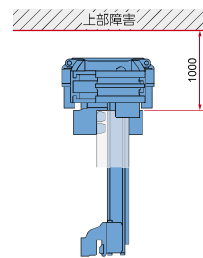
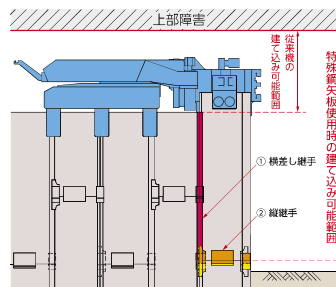
圧入機本体		吊込装置	
圧入力	700 kN	吊上能力	0.7 ton
ストローク	600 mm	質量	630 kg
パワーユニット	EU200N4	総質量*	
質量	5,030 kg	5,660 kg	
適用杭材	鋼矢板Ⅱ～Ⅳ型		

\* ジェットリールおよびジェットリール取付ブラケット重量を除く。

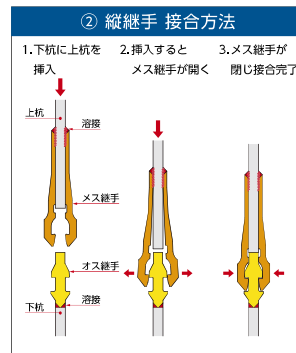
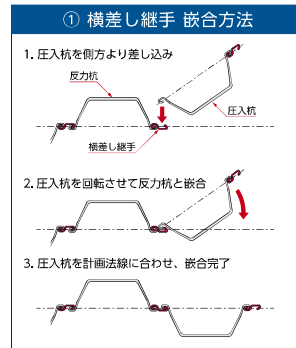
## 超高空頭対応型 クリアパイラー (特殊鋼矢板仕様)



特殊鋼矢板

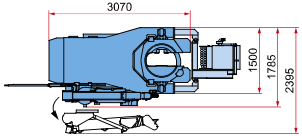


圧入機本体	
圧入力	686 kN
ストローク	360 mm
パワーユニット	EU300H4
質量	7,500 kg
適用杭材	特殊鋼矢板Ⅳw型 (超高空頭施工用杭継手仕様)

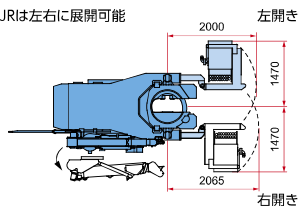


## クリアパイラー(U形鋼矢板500mm・600mm幅) CLW100

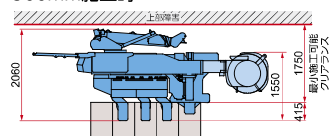
JR前方取付時(JR33)



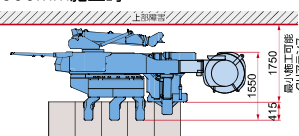
JRは左右に展開可能



500mm施工時



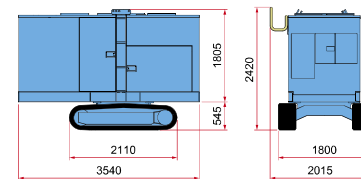
600mm施工時



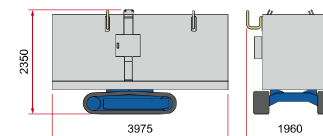
圧入機本体	
圧入力	1,000 kN
ストローク	600 mm
パワーユニット	EU200N4
質量	8,790 kg
適用杭材	鋼矢板ⅤL、ⅤL、Ⅲw、Ⅳw型
吊込装置	
吊上能力	0.7 ton × 3.8 m
質量	630 kg
総質量	
9,420 kg	

## パワーユニット

EU200N4



EU300H4

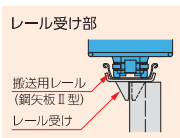
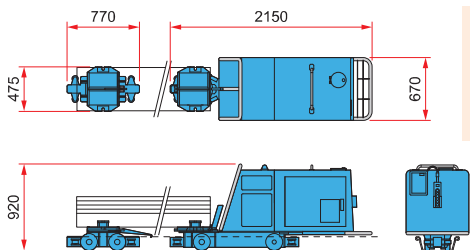


機種名	EU200N4	EU300H4
動力源	ディーゼルエンジン	ディーゼルエンジン
定格出力	パワーモード	162 kW / 1800 min <sup>-1</sup>
	エコモード	144 kW / 1600 min <sup>-1</sup>
燃料タンク容量	350 L	500 L
作動油タンク容量	490 L	490 L
走行速度	1.4 km/h	1.4 km/h
質量	6,000 kg	6,600 kg

\* 製品の仕様は予告なしに変更する場合があります。

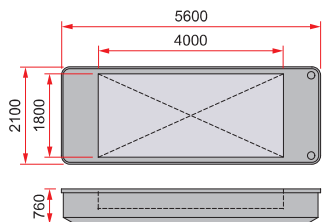
# 周辺機器

## パイルランナー PR1



機種名	PR1
積載能力	5.0 ton
質量	けん引車 645 kg 台車 140 kg
積載可能杭材	U形鋼矢板400~600ピッチ ハット形鋼矢板900ピッチ ゼロ矢板 (NS-SP-J) コンクリート矢板500ピッチ

## 作業船

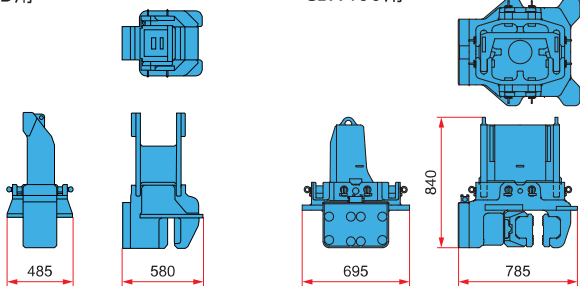


積載能力	2.0 ton
質量	2,000 kg

## 後退自走装置

CL70B用

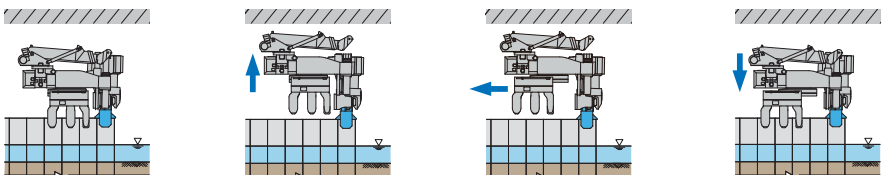
CLW100用



CL70B用	
質量	490 kg
CLW100用	
質量	795 kg

※ 段差施工には適用不可

### ● 後退自走工程

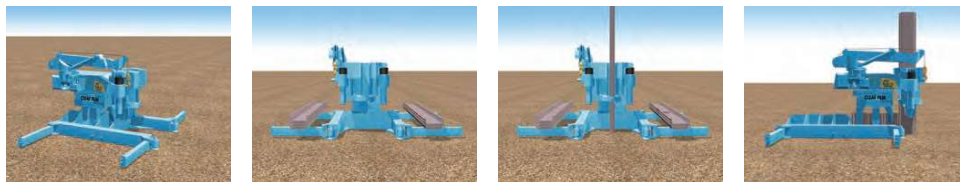


1. 後退自走装置をチャックに取り付ける
2. 圧入機本体を上昇させる
3. 本体下部を後退させる
4. 圧入機本体を下降させ、本体上部を後退させる。その後、チャックを下降し、後退自走完了

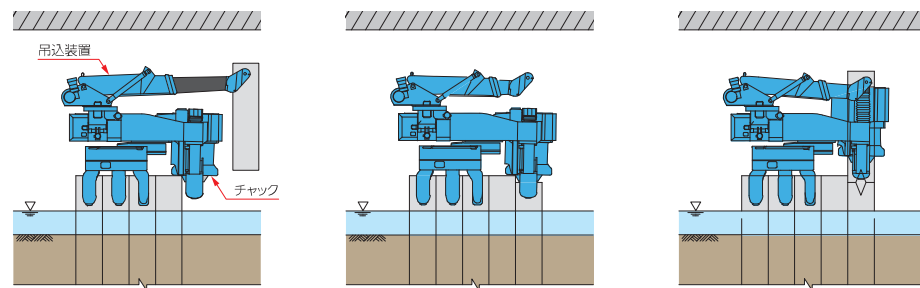
# 標準施工工程

## 初期圧入

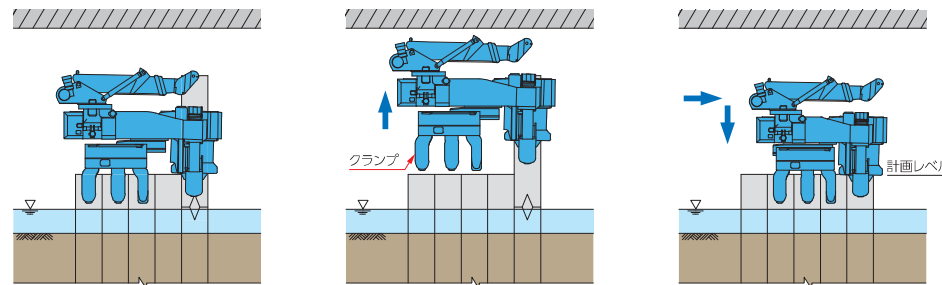
- 1 圧入機本体、反力架台を水平に設置
- 2 反力架台上に土質条件と杭長に応じた反力ウェイトを積載
- 3 反力架台上の総重量を反力として最初の杭を圧入
- 4 所定の本数施工後、反力ウェイトを撤去



## 単独圧入



- 1 杭材を吊込装置で建て込みチャックでつかむ
- 2 法線及び鉛直度を確認後、杭材を所定の位置まで圧入
- 3 継ぎ足す杭材を建て込み、芯出し調整後、接合

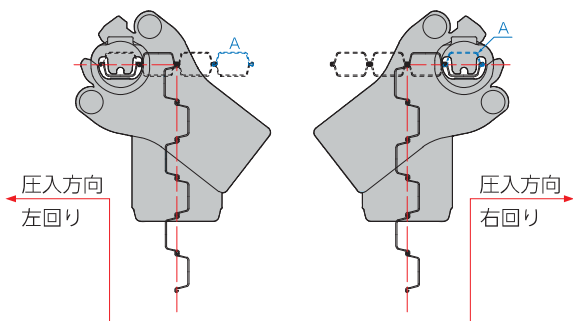


- 4 手順2、3を繰り返し、自走に必要な支持力が得られるまで圧入
- 5 クランプを開いて自走開始
- 6 自走完了後、杭材を計画レベルまで圧入して完了



# 施工性

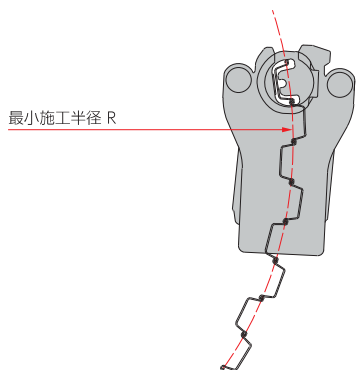
## コーナー施工



※コーナー施工(右回り2枚目)がA位置の場合、チャック回転に制限がかかり施工できません。

※コーナー自走する場合は、進行方向反対側に反力鋼矢板1枚が必要です。

## カーブ施工



### CL70B

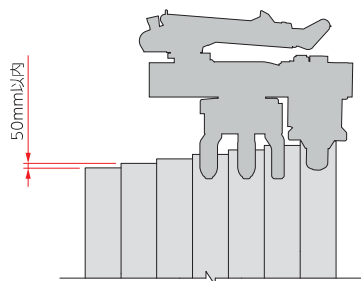
型式	最小施工半径(R)
U形 400mm幅	3800mm

### CLW100

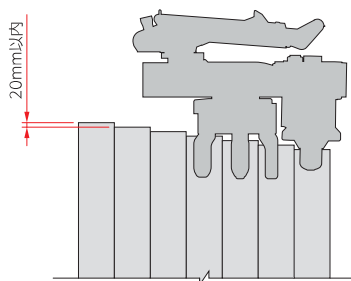
型式	最小施工半径(R)
U形 500mm幅 VL	4800mm
U形 500mm幅 VIL	5000mm
U形 600mm幅 IIIw	5700mm
U形 600mm幅 IVw	5700mm

## 段差施工

### 上り勾配



### 下り勾配



※自走装置を使用する場合は段差施工不可

# その他の杭材への適用

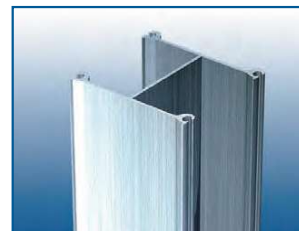
## 鋼管矢板



## 鋼管杭(ジャイロプレス工法)



## H鋼矢板



## 生分解性油脂の標準採用

技研製作所が石油メーカーと共同開発した圧入機専用の生分解性作動油（パイラーエコオイル）とグリース（パイラーエコグリース）を使用しています。万が一、水中や土壌に流出しても自然界のバクテリアによって分解され、生態系に影響を与えません。



清流での施工も安心

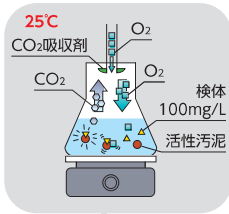


生分解性油脂使用表示ステッカー



パイラーエコオイル、パイラーエコグリースは（財）日本環境協会のエコマーク認定商品です。

## エコマーク新基準をクリアする高い生分解性



生分解試験:OECD(※1) 301C

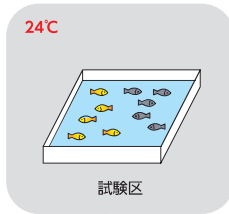
微生物源として活性汚泥を用い、検体（パイラーエコオイル・グリース100mg/L）の生物化学的酸素消費量（BOD）を自動測定装置で連続測定し、28日後の生分解度（炭酸ガスと水に分解される割合）を調べる試験

28日後（60%以上の分解が必要）

結果

パイラーエコオイル  
77.2%分解 → 基準クリア  
パイラーエコグリース  
66.2%分解 → 基準クリア  
※ 最終的には100%分解します。  
期間は環境により変化します。

## 魚毒性試験において無毒性を確認



急性毒性試験:JIS(※2) K 0102

検体（パイラーエコオイル・グリース100mg/L）を入れた試験区にヒメダカ10匹入れ、4日後の生存率を確認する試験

4日後（50%以上の生存率が必要）

結果

パイラーエコオイル  
100%生存 → 基準クリア  
パイラーエコグリース  
100%生存 → 基準クリア

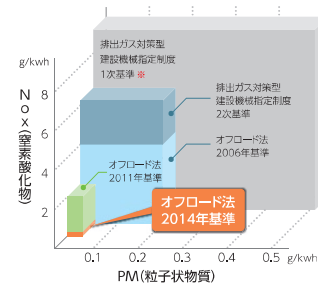
(※1：経済協力開発機構規格) (※2：日本工業規格)

## 国土交通省の環境基準をクリアしたパワーユニット

### オフロード法2014年基準※に適合した新パワーユニット

尿素SCRシステムを搭載した新世代環境対応型エンジンを搭載し、高い環境性を実現しました。また、冷却ファン油圧駆動システムを採用し、騒音の低減と燃費の向上を実現しました。

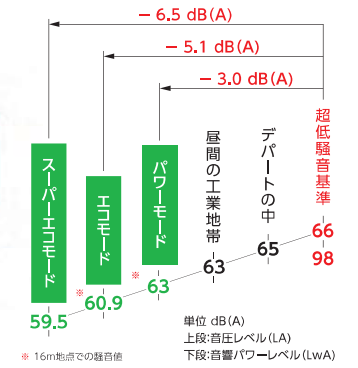
※ 特定特殊自動車排出ガスの規制等に関する法律（平成26年10月使用規制開始）



※ 排出ガス対策型建設機械指定制度1次基準にはPMの規定がないため、アメリカの排ガス規制Tier1の値を表記しています。

### 国土交通省基準値を高レベルでクリアした超低騒音設計

国土交通省の超低騒音基準である音圧レベル(LA) 66dB(A)に対し、高いレベルで基準をクリアしています。



## 科学的圧入施工と先進の情報化技術

### 新GIKEN ITシステム搭載

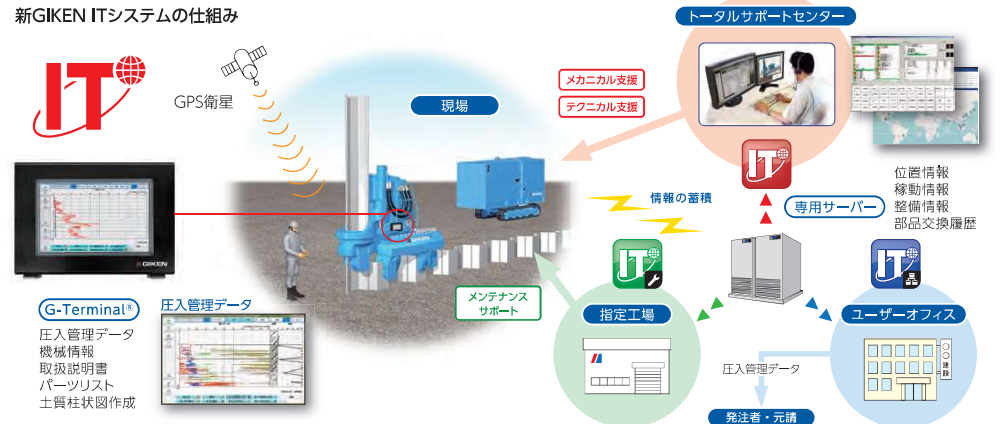
世界中\*で稼働している圧入機の位置情報、メンテナンス情報、稼働情報が自動的に専用のサーバーに蓄積される。これらの情報を分析することで、トラブルへの的確な判断、対処だけでなく、テクニカル支援、メカニカル支援なども効果的に行えます。

\* 通信機器の認証許可がない国では、GIKEN ITが使用できない場合があります。

### 信頼の証、圧入管理データ

鋼矢板1枚毎に施工状況を記録した圧入管理データ（圧入力、オーガ回転トルク、圧入時間など）は、圧入実績の証明となり科学的な施工管理が行うことができます。また、新採用のタブレット端末G-Terminal\*により、オペレータは圧入管理データをリアルタイムに確認しながら施工できます。

### 新GIKEN ITシステムの仕組み



## 「建設の五大原則」の遵守



「建設の五大原則」とは、国民の視点に立った建設工事のあるべき姿。

いかなる工事も環境性、安全性、急速性、経済性、文化性を調和のとれた正五角形で実現しなくてはならないと定めた、建設における工法選定基準、及び工事の品質基準です。

環境性	工事は環境に優しく、無公害であること
安全性	工事は安全かつ快適で、工法自体が安全の原理に適合していること
急速性	工事は最短の時間で完了すること
経済性	工事は合理的で新奇性・発明性に富み、工費は安価であること
文化性	工事は高い文化性を有し、完成物は文化的で芸術性に溢れていること

