

SILENTPIER

ZERO ECO 600S

New Standard of Silent Piling Technologies

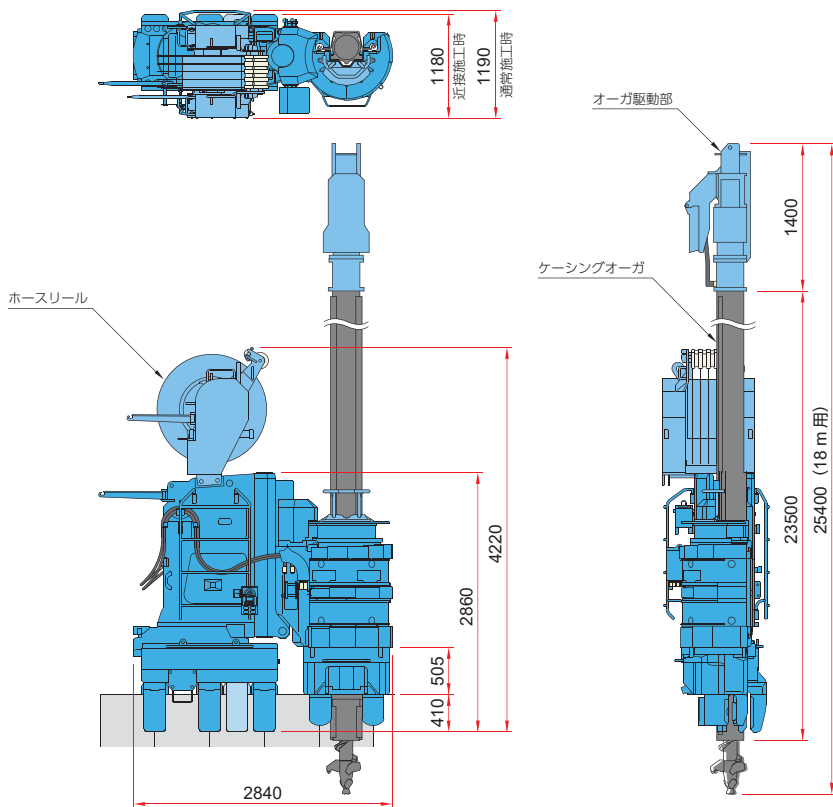
ゼロパイラー エコ600S



GIKEN



サイレントパイラー SCZ-ECO600S



サイレントパイラー SCZ-ECO600S		
適用杭材	ゼロ矢板 600 ピッチ	
最大圧入力	770 KN	
最大引抜力	1000 KN	
ストローク	1000 mm	
圧入スピード	1.5 ~ 40.8 m/min (単独・WJ時)	
引抜スピード	1.1 ~ 28.2 m/min (単独・WJ時)	
操作方法	ラジオコントロール	
移動方法	自走式	
質量	3本クランプ	12400 kg
	4本クランプ	12800 kg

パイローオーガ PA17		
適用杭長	最長 18 m	
質量	オーガ駆動部	730 kg
	ケーシングオーガ	6240 kg (18 m用)
総質量	6970 kg (18 m用)	

ホースリール HR12A	
質量	1420 kg

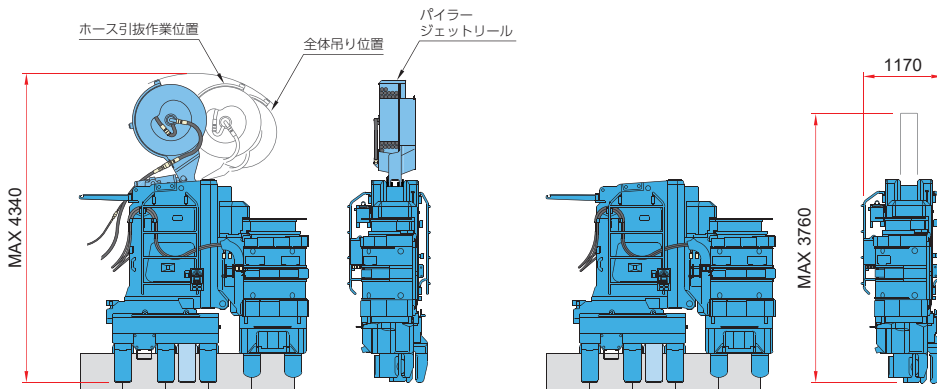
パイラージェットリール JR27A	
適用杭長	標準 17 m (最長 27 m)
質量	805 kg

● SCZ-ECO600S 工法別質量		
硬質地盤圧入 (圧入機本体 + ホースリール)	3本クランプ	13820 kg
	4本クランプ	14220 kg
WJ 併用圧入 (圧入機本体 + パイラージェットリール)	3本クランプ	13265 kg
	4本クランプ	13665 kg

ウォータージェット併用圧入



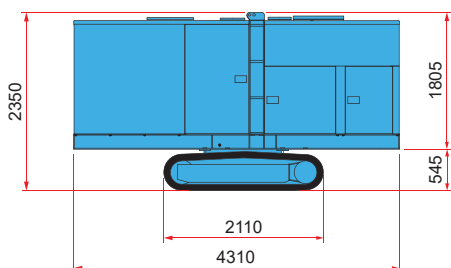
単独圧入



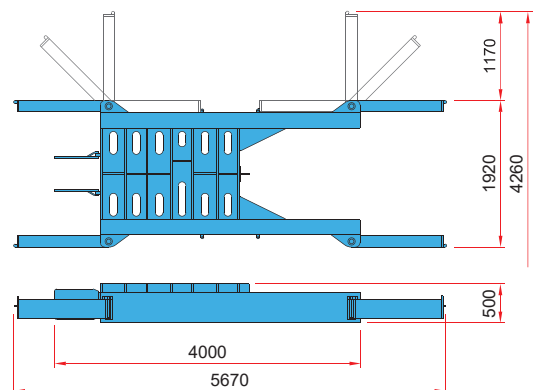
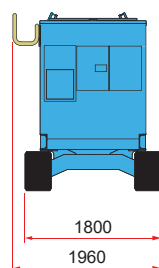
パワーユニット EU300K4		
動力源	ディーゼルエンジン	
定格出力	パワーモード	265 kW (360 ps) / 1800 min ⁻¹
	エコモード	236 kW (321 ps) / 1600 min ⁻¹
	スーパーエコモード	206 kW (280 ps) / 1400 min ⁻¹
燃料タンク容量	600 L	
作動油タンク容量	パイラーエコオイル 630 L	
AdBlue®/DEF タンク容量	38 L	
走行速度	1.4 km/h	
質量	7250 kg (標準 20m ホース)	

反力架台	
質量	2100 kg

パワーユニット



反力架台



※近接施工時には3本、通常施工時には4本のクランプで施工します。
※本機及び関連製品の仕様は予告なしに変更する場合があります。

