

CRUSH PIER

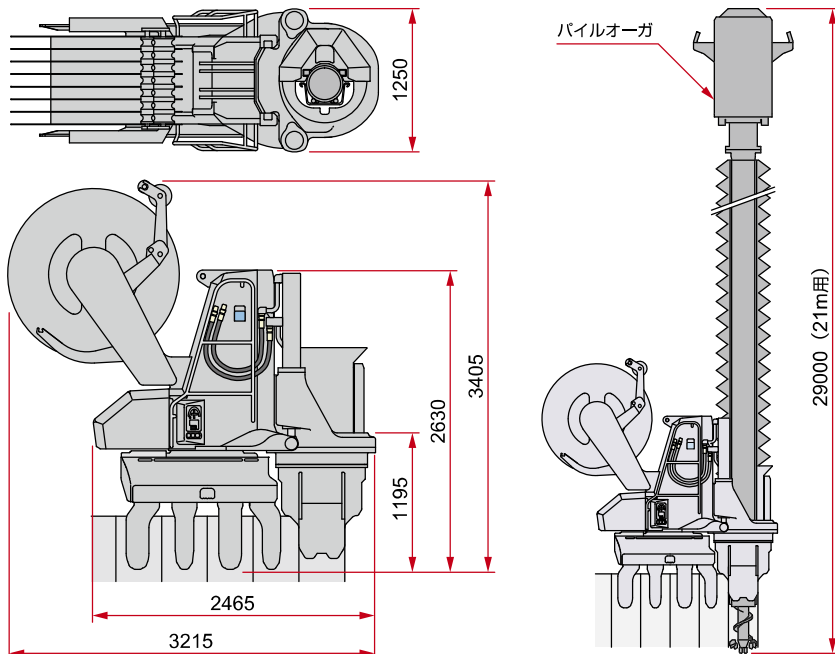
SUPER CRUSH U400M

硬質地盤対応機
スーパークラッシュ SCU-400M

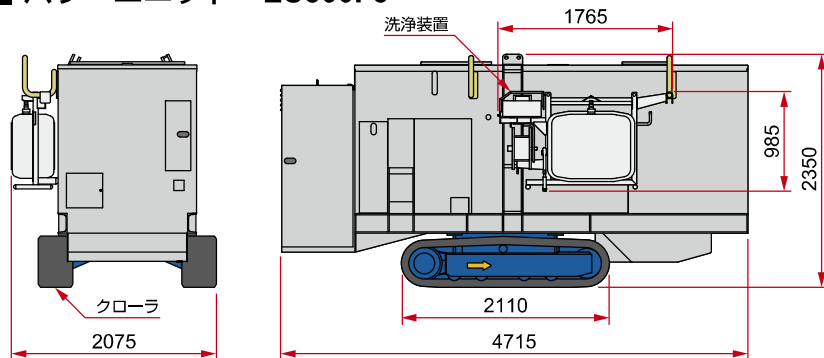


GIKEN

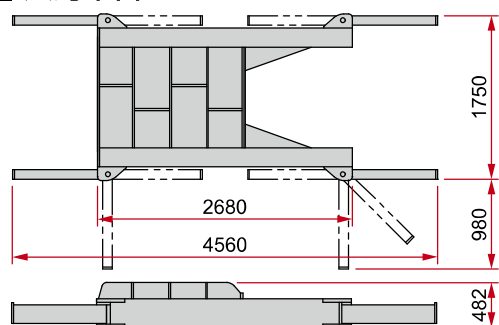
■ クラッシュパイラー SCU-400M



■ パワーユニット EU300F3



■ 反力架台



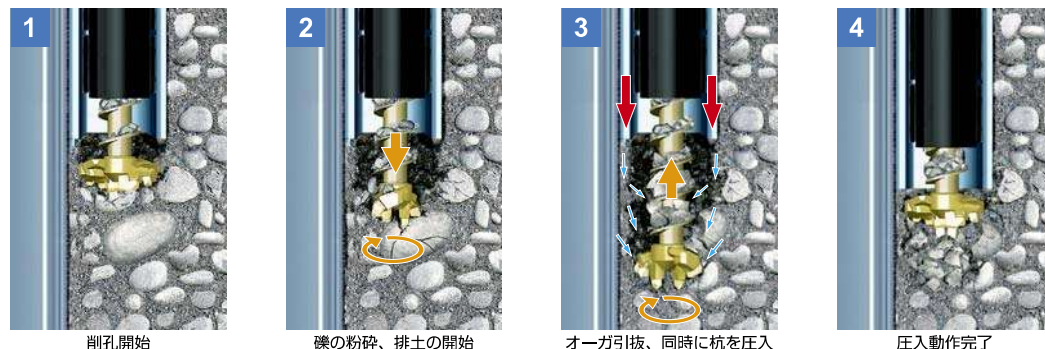
転石の破碎・切削



水上施工



■ 玉石層、礫層への圧入



削孔開始

礫の粉碎、排土の開始

オーガ引抜、同時に杭を圧入

圧入動作完了

●仕様 (SCU-400M)

圧入機本体	
圧入力	800 kN (82 ton)
引抜き力	900 kN (92 ton)
ストローク	1,000 mm
本体質量	10,600 kg (ホースリール含む)
適用杭材	鋼矢板Ⅱ,Ⅲ,Ⅳ型
操作方法	ラジオ・コントロール

※ その他の杭材についてはお問い合わせください

パイローガ	
質量	9,600 kg (21.0m用)

総質量 20,200 kg (21.0 m)

●仕様 (EU300F3)

パワーユニット		
動力源	ディーゼルエンジン	
定格出力	パワーモード	230 kW(313 ps)/1,800 min ⁻¹
	エコモード	204 kW(277 ps)/1,600 min ⁻¹
燃料タンク容量	500 L	
作動油タンク容量	バイラーエコオイル 630 L	
走行速度	1.4 km/h	
騒音規制	国交省 超低騒音基準値カ7	
排出ガス規制	オフロード法適合	
質量	7,980 kg	

※ 20m油圧ホース、作動油定格容量、燃料満タン

洗浄装置	
質量	320 kg

総質量 8,300 kg

●仕様 (反力架台)

質量	1,250 kg
----	----------

※ 本機及び関連製品の仕様は予告なしに変更する場合があります。

株式会社 技研製作所

工法革命 インプラント工法で世界の建設を変える

www.giken.com

トータルサポート部 トータルサポート課 東京本社 〒135-0063 東京都江東区有明1丁目3番28号 TEL 03-3528-1636

高知本社 〒781-5195 高知県高知市布師田3948番地1 TEL 088-846-2947

工法事業部 工法推進課

〒135-0063 東京都江東区有明1丁目3番28号 TEL 03-3528-1633

事業拠点 東京、高知、仙台、千葉、大阪、兵庫、福岡、イギリス、ドイツ、オランダ、アメリカ、シンガポール、中国

研究開発 テクニカルセンター、テストフィールド(6ヶ所) 情報発信 IPC国際圧入センター(東京、仙台、大阪、福岡)