

SILENTPIER

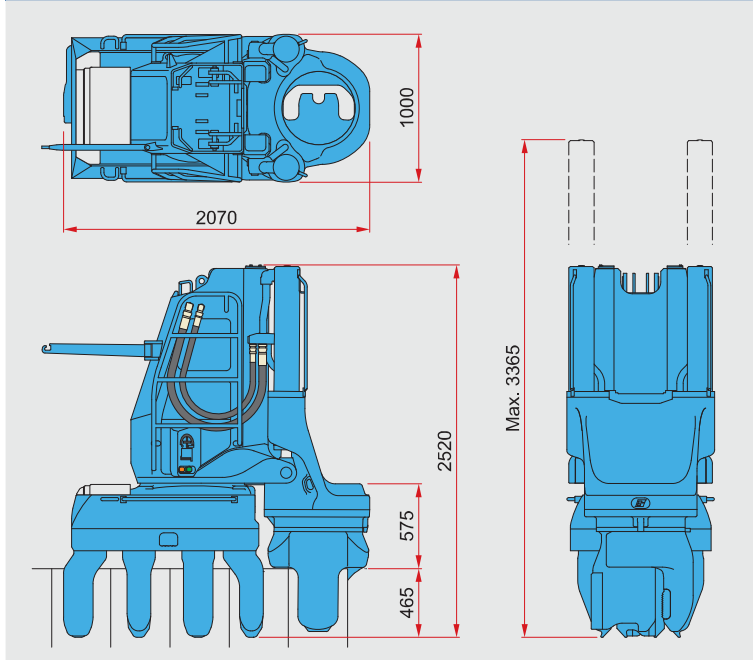
ECO100

サイレントパイラー エコ100



GIKEN

## ECO100-4CA 外観図

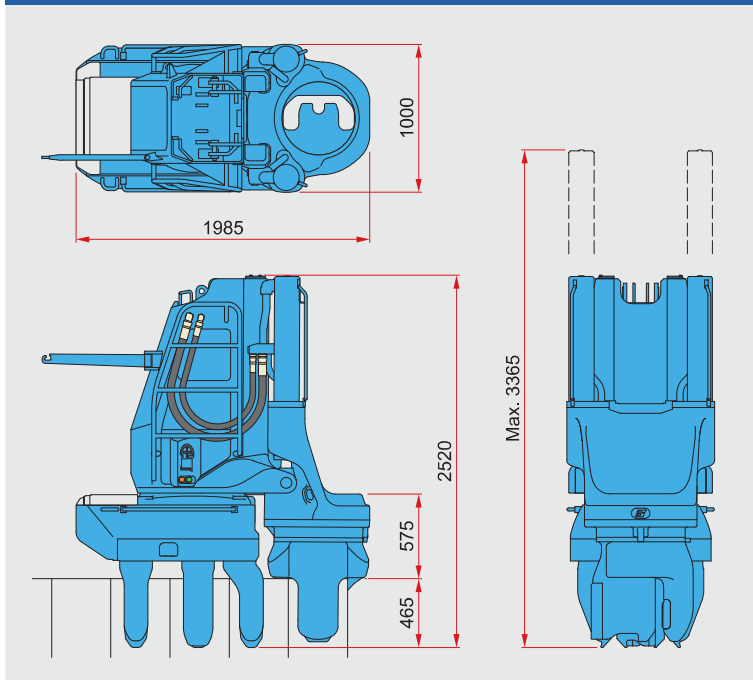


サイレントパイラー		ECO100-4CA, 3CA
適用杭材	U形鋼矢板 400 mm II, III, IV	
最大圧入力	1000 kN	
最大引抜力	1100 kN	
ストローク	850 mm	
圧入スピード	1.9 ~ 35.2 m/min (パワーモード時)	
引抜スピード	1.8 ~ 24.9 m/min (パワーモード時)	
操作方法	ラジオコントロール	
移動方法	自走式	
質量	ECO100-4CA	7050 kg
	ECO100-3CA	6600 kg

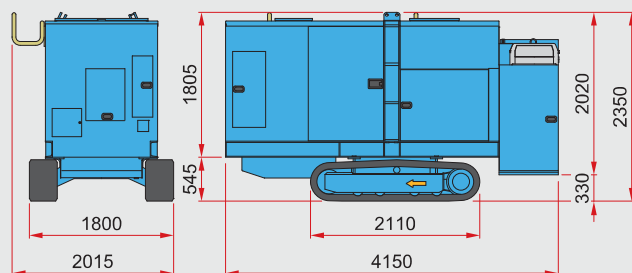
エンジンユニット		EU200 I3
動力源	ディーゼルエンジン	
定格出力	パワーモード	195 kW (265 PS) / 1800 min <sup>-1</sup>
	エコモード	173 kW (235 PS) / 1600 min <sup>-1</sup>
燃料タンク容量	400 L	
作動油タンク容量	490 L	
走行速度	1.4 km/h	
質量(クローラ、マルチボックスを含む)	6650 kg	

反力架台		
質量	ECO100-4CA	1250 kg
	ECO100-3CA	1120 kg

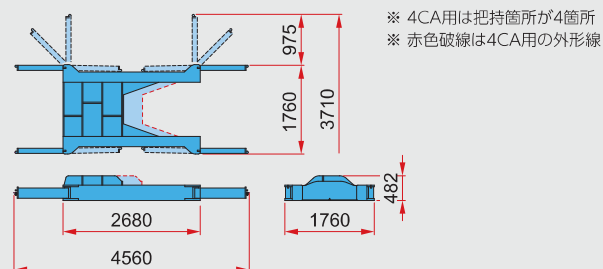
## ECO100-3CA 外観図



## EU200I3 外観図



## 反力架台 外観図



※ 本機及び関連製品の仕様は予告なしに変更する場合があります。

**株式会社 技研製作所** 工法革命 インプラント工法で世界の建設を変える [www.giken.com](http://www.giken.com)

【圧入機製品の販売・GTOSS・技術支援】 トータルサポート部 トータルサポート課 E-mail [pro-tokyo@giken.com](mailto:pro-tokyo@giken.com)

東京本社 〒135-0063 東京都江東区有明1丁目3番28号 ..... TEL **03-3528-1636**

FAX 03-3528-1660

高知本社 〒781-5195 高知県高知市布師田3948番地1 ..... TEL **088-846-2947**

FAX 088-826-5288

東京本社 / 〒135-0063 東京都江東区有明1丁目3番28号 ..... TEL **03-3528-1630** FAX **03-5530-7061**

高知本社 / 〒781-5195 高知県高知市布師田3948番地1 ..... TEL **088-846-2933** FAX **088-846-2939**

事業拠点 東京、高知、仙台、千葉、大阪、兵庫、福岡、イギリス、ドイツ、オランダ、アメリカ、シンガポール、中国

研究開発 テクニカルセンター、テストフィールド(6ヶ所) 情報発信 IPC国際圧入センター(東京、仙台、大阪、福岡)